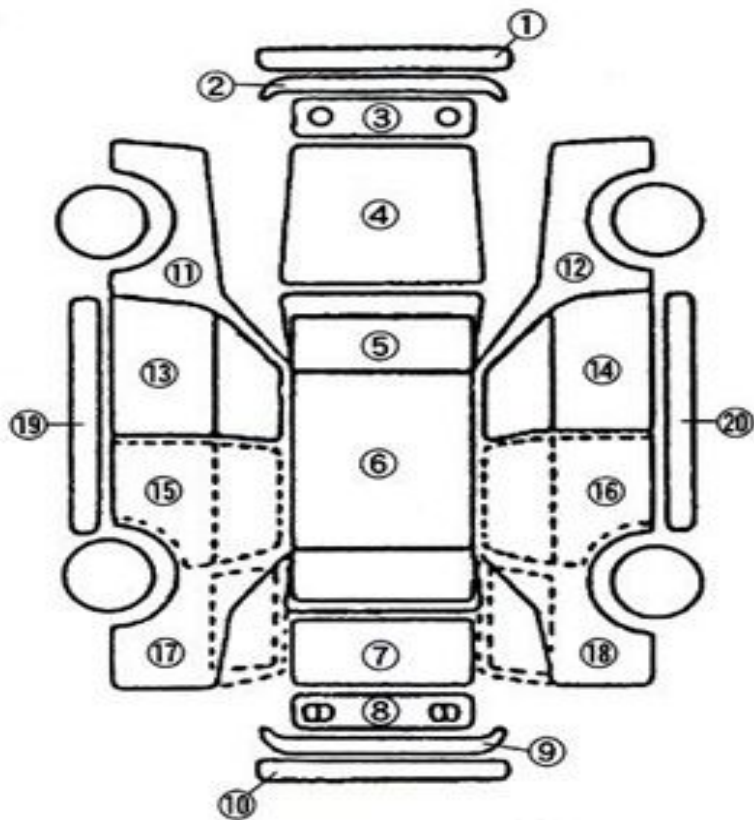


塗膜厚測定結果表



		測定値(μm)					
部位		#1	#2	#3	#4	#5	平均值
④	施工前	93	81	89	83	82	85.6
	施工後	93	78	89	83	80	84.6
⑥	施工前	75	72	77	85	100	81.8
	施工後	74	70	86	84	93	81.4
⑦	施工前	96	86	83	88	84	87.4
	施工後	94	86	91	87	82	88.0
⑪	施工前	98	86	91	88	86	89.8
	施工後	99	81	90	87	87	88.8
⑫	施工前	94	89	102	98	87	94.0
	施工後	89	85	97	95	83	89.8
⑬	施工前	84	85	89	86	82	85.2
	施工後	84	82	89	84	83	84.4
⑭	施工前	105	103	94	96	93	98.2
	施工後	101	97	91	97	95	96.2
⑮	施工前	92	93	84	90	91	90.0
	施工後	86	88	83	89	92	87.6
⑯	施工前	90	88	106	98	95	95.4
	施工後	87	83	105	100	98	94.6
⑰	施工前	94	97	99	97	95	96.4
	施工後	94	96	95	96	91	94.4
⑱	施工前	100	94	87	90	92	92.6
	施工後	95	93	82	91	90	90.2